



TEMA TELECOMUNICAZIONI

"IP COMMUNICATION AND SECURITY COMPANY"

WWW.TEMATLC.IT

Nota Applicativa

TAN101-AD610-AA11PA

Encoder AD615/S in abbinamento a AD610 e AA-11/PA per lanciare annunci da ogni telefono di un IP-PBX in canali Multicast

Serie Audio Over IP Network **"SipComStage"**

Prodotti per Comunicazione e Sonorizzazione in rete LAN integrati nel mondo VoIP SIP. Annunci a zone, Ripetizione suoneria notte, Chiamata generale in Multicast, Diffusione Musicale in background, Chiamata standard SIP o Chiamata di Emergenza, Microfono incorporato, Memoria SD con file messaggi preregistrati, Relè per azionamenti via LAN.

TEMA TELECOMUNICAZIONI è un'azienda certificata



UNI EN ISO 9001:2015

Revisione	Data	Motivo revisione	Preparato	Verificato/Approvato
0	01/06/2018	Prima stesura	DP	DP, FL

INDICE	PAGINA
1. Applicazione standard AD610.....	3
2. Applicazione speciale encoder AD615/S con decoder AD610 o interfaccia AA-11/PA	4
3. Schema connessioni	6
4. Prodotti Audio VoIP SIP e accessori serie AD600 “SipComStage”.....	7
5. Riferimenti	8

1. Applicazione standard AD610

Il prodotto AD610 è una interfaccia IP-SIP il cui utilizzo normale è di adattare una rete telefonica SIP ad un amplificatore audio esistente, di qualunque potenza, al fine di completare le prestazioni dell'impianto di sonorizzazione e permettere un annuncio di avviso da qualunque telefono della rete telefonica interna collegato al centralino IP-PBX.

Applicazione tipica AD610 con IP-PBX

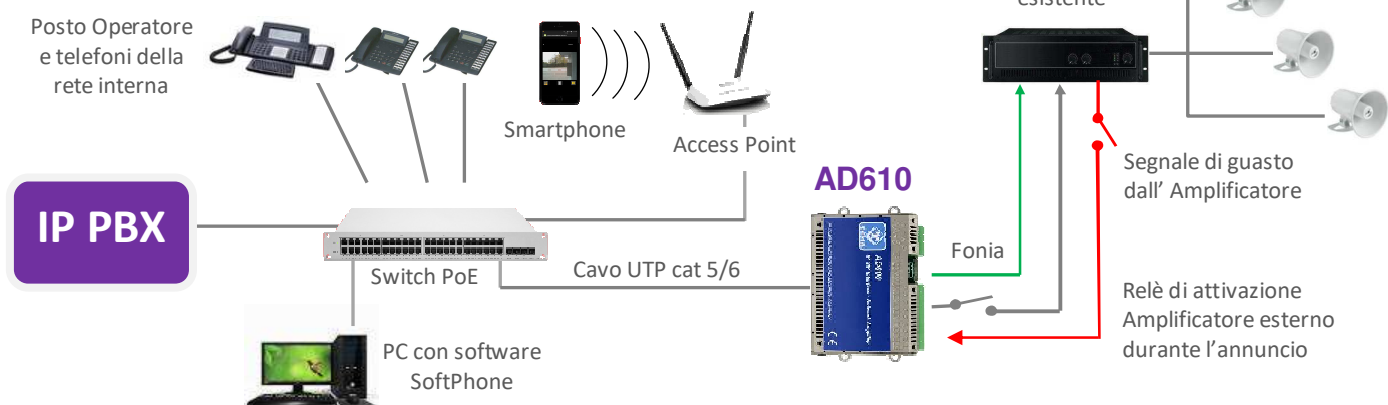


Figura 1

Da ogni telefono della rete telefonica interna è possibile chiamare il numero associato all'interfaccia AD610 e, dopo il tono di avviso, iniziare a parlare per effettuare l'annuncio. AD610 converte il segnale digitale proveniente dal PBX e dalla rete LAN in un segnale analogico idoneo per essere gestito da un ingresso di linea dell'amplificatore audio esistente.

L'uscita audio proveniente da AD610 è isolata da uno speciale trasformatore all'interno del dispositivo, un relè interno può essere programmato per attivare l'amplificatore esterno. Se è disponibile dall'amplificatore un segnale di "Guasto", AD610 lo può rilevare ed effettuare una chiamata per guasto ad un numero interno al PBX fornendo anche un messaggio preregistrato al chiamato.

Per ogni altro dettaglio sull'apparecchio AD610 si prega di riferirsi allo specifico depliant e manuale tecnico del prodotto.

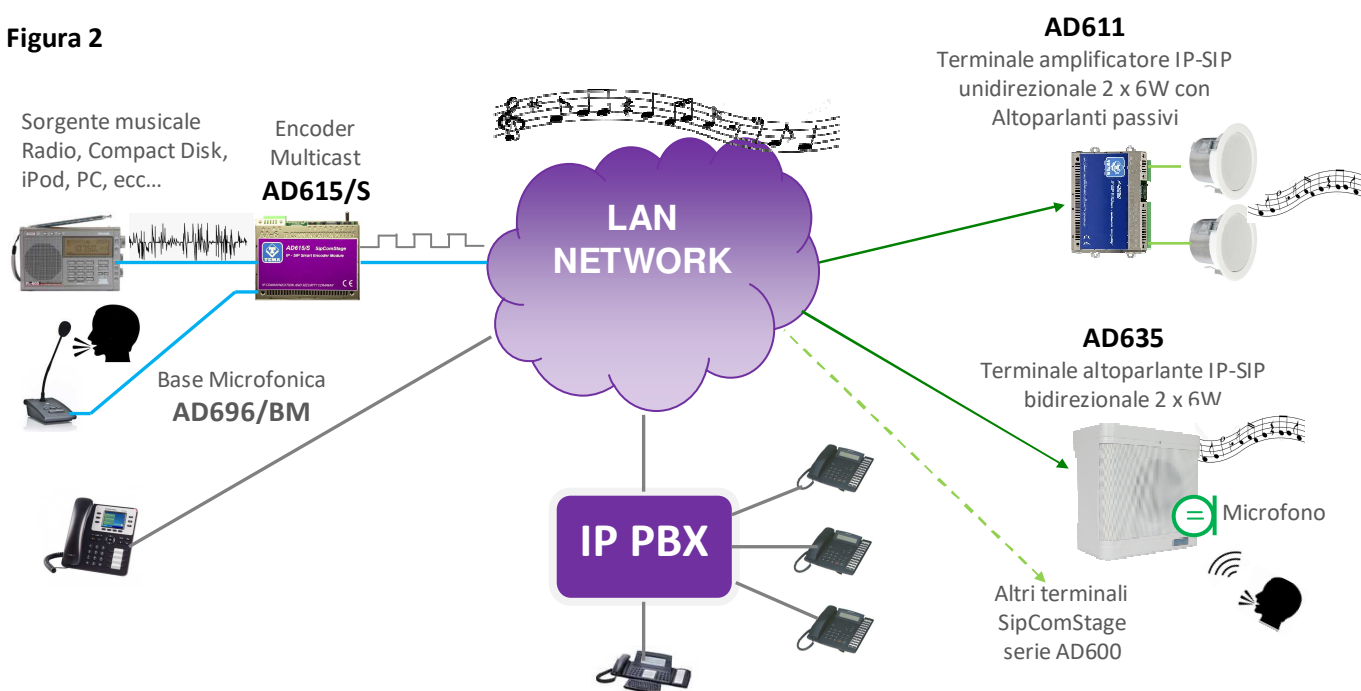
2. Applicazione speciale encoder AD615/S con decoder AD610 o interfaccia AA-11/PA

In un sistema di sonorizzazione e annunci PA (Public Address) basato su rete LAN con componenti IP come la serie di prodotti TEMA SipComStage il prodotto AD610 trova una nuova applicazione in abbinamento all'Encoder Multicast mod. Tema AD615/S.

Nella figura sotto vediamo un tipico impianto telefonico interno all'azienda che è stato completato da sistemi Tema SipComStage per distribuire musica di sottofondo via rete LAN, lanciare annunci da una base microfonica in canali Multicast che possono raggiungere tutti i terminali decoder e altoparlanti SIP con amplificatore incorporato. Inoltre, da ogni telefono della rete telefonica interna, è possibile effettuare una chiamata SIP su ogni singolo terminale SipComStage e lanciare un annuncio e/o comunicare in modo bidirezionale con gli altoparlanti SIP serie AD600 poiché gli stessi incorporano un microfono che consente quindi comunicazioni bidirezionali alla stregua di un normale telefono viva voce SIP, ma con volume molto più alto.

Nello schema riportato notiamo però che solo dalla postazione della base microfonica è possibile inviare un annuncio di avviso o sicurezza in chiamata generale che raggiunga tutti i terminali SipComStage su un canale Multicast prioritario. **Non è possibile lanciare un annuncio di questo tipo da ogni telefono della rete interna poiché gli stessi possono fare una chiamata ad un singolo terminale AD600 SipComStage per volta.**

Figura 2



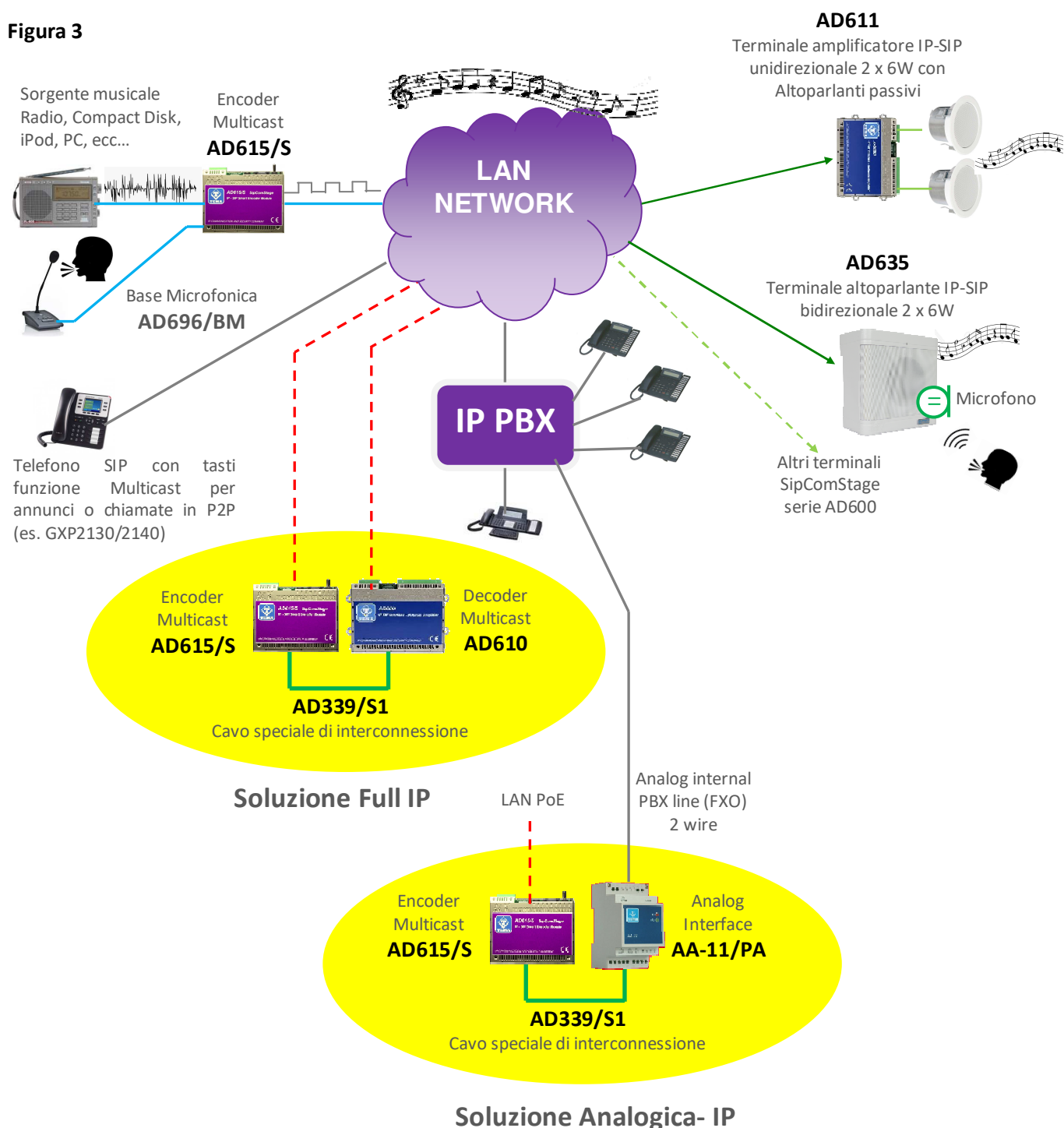
Soluzione

Inserendo nell'impianto una coppia Encoder/Decoder AD615/S e AD610 è possibile effettuare un annuncio di avviso o sicurezza in chiamata generale che raggiunga tutti i terminali SipComStage su un canale Multicast prioritario **da qualunque telefono della rete interna e di qualunque tecnologia** (IP SIP, BCA, Wireless Dect, ecc.). Il numero da chiamare è quello associato al decoder AD610 il quale risponde e connette la fonia decodificata all'encoder AD615/S attraverso il cavo speciale fornito AD699/S1. Dopodichè AD615/S attiva un canale Multicast prioritario in grado di raggiungere tutti i terminali SipComStage in rete LAN sintonizzati su quel canale.

Il cavo speciale AD339/S1 porta il segnale in fonia e un comando generato da AD610 per attivare l'encoder AD615/S. E' opportuno configurare in AD615/S un canale Multicast (Indirizzo IP) diverso da quello programmato negli altri dispositivi Encoder in rete che supportano basi microfoniche per evitare conflitti e stabilire le priorità.

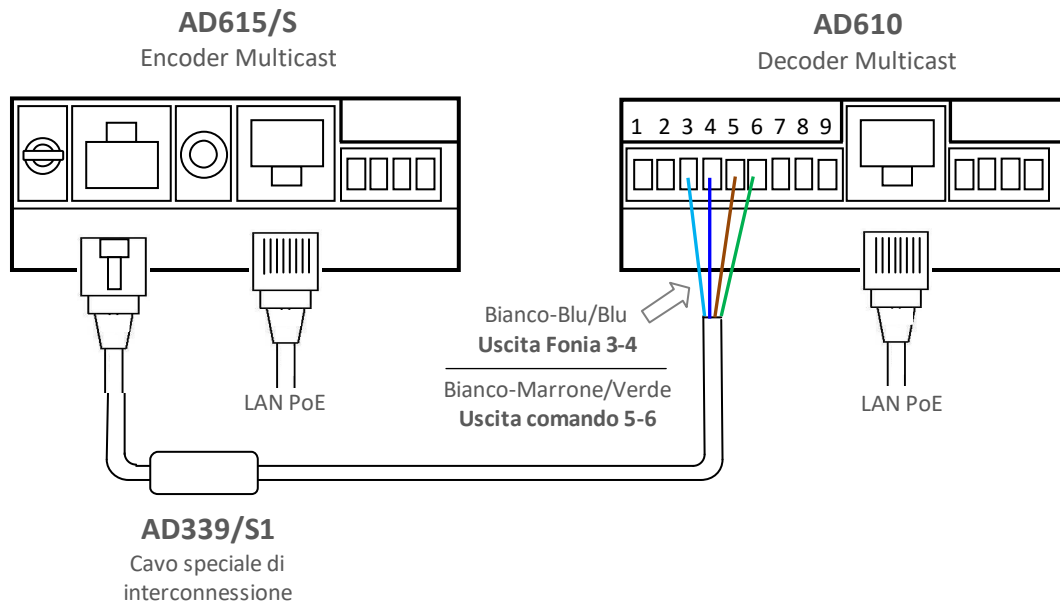
In alternativa è possibile utilizzare al posto di AD610 una interfaccia per linea analogica del PBX modello AA-11/PA ottenendo la stessa funzione.

Figura 3



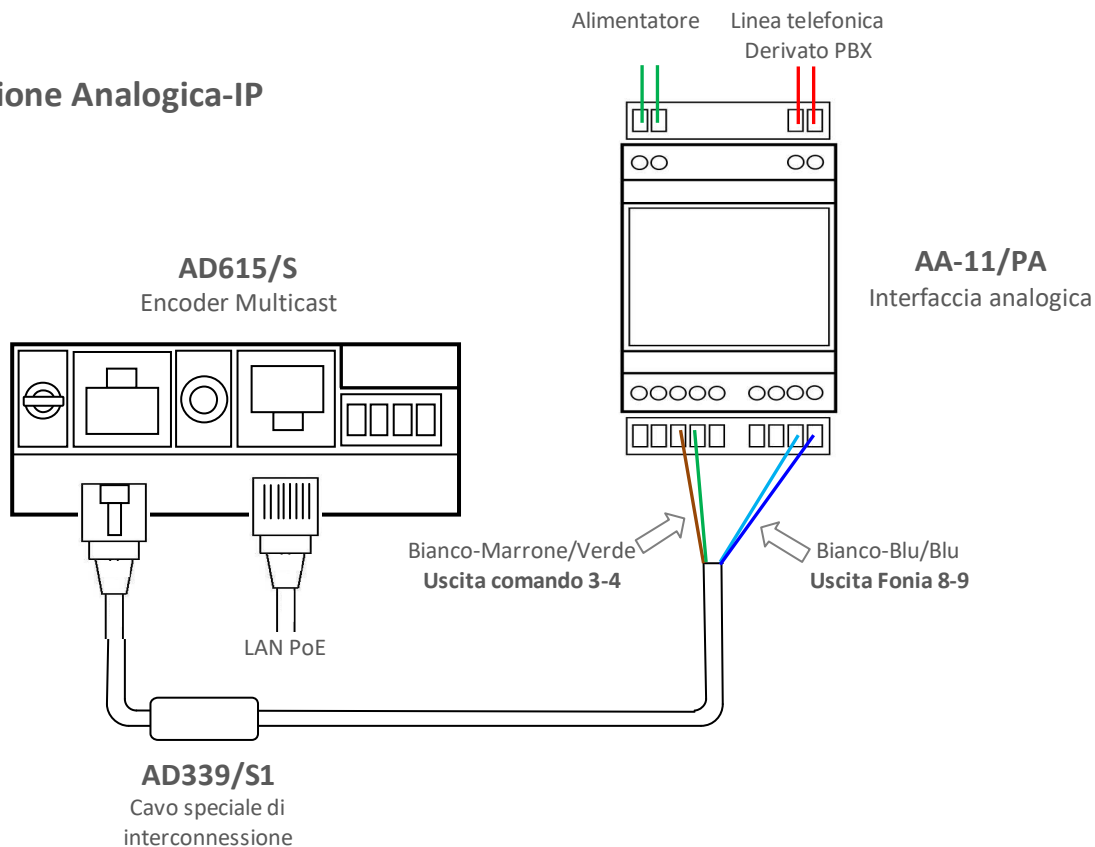
3. Schema connessioni

Soluzione Full IP



I due dispositivi sono accoppiati tra loro attraverso uno speciale cavo di connessione cod. AD339/S1 che consente anche una regolazione del livello di uscita della fonia analogica verso l'Encoder AD615/S. La programmazione degli apparecchi avviene via web ai rispettivi indirizzi IP, riferirsi alla documentazione specifica dei prodotti.

Soluzione Analogica-IP



4. Prodotti Audio VoIP SIP e accessori serie AD600 "SipComStage"



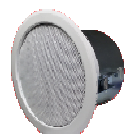
AD630 Altoparlante a Tromba IP-SIP 25W PoE con amplificatore interno 40W(2x20W) grado di protezione IP65.



AD635 Altoparlante IP-SIP 12W PoE per montaggio a parete con possibilità di integrare all'interno un alimentatore PoE injector.



AD633 Altoparlante IP-SIP 12W PoE da soffitto versione aperta a giorno.



AD633C Altoparlante IP-SIP 12W PoE da soffitto versione con calotta antifiama IP54.



AD634 Altoparlante Proiettore Sonoro IP-SIP 20W PoE versione in metallo



AD610 Modulo Amplificatore IP-SIP PoE 2X2W, adattatore per amplificatori esterni con trasformatore audio di isolamento. Pilota direttamente amplificatori di potenza esterni o altoparlanti passivi esterni da 8 Ohm.



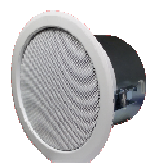
AD611 Modulo Amplificatore IP-SIP PoE10W (2X5W). Pilota direttamente altoparlanti passivi esterni da 8 Ohm.



AD612 Modulo Amplificatori IP-SIP PoE 40W (2x20W) se alimentato con alimentatore esterno. Pilota direttamente altoparlanti passivi esterni da 8 Ohm.



AD615/S Modulo Encoder Audio da analogico in digitale sulla rete LAN in canali Multicast/Broadcast.



AD333/12XTP Altoparlante passivo 8 Ohm 12W con calotta antifiama (AD333/12TP senza calotta), trasformatore interno per linea audio a 100V. Ideale per essere collegato ai moduli AD610-611-612 o come 2° altoparlante ai diffusori IP-SIP della serie AD63x.



AD335/06TP Altoparlante passivo 8 Ohm 6W con trasformatore per linea audio a 100V. Ideale per essere collegato ai moduli AD610-611-612 o come 2° altoparlante ai diffusori IP-SIP della serie AD63x.



AD330/25T Altoparlante passivo a tromba 8 Ohm 25W con trasformatore per linea audio a 100V. Ideale per essere collegato ai moduli AD610-611-612 o come 2° altoparlante ai diffusori IP-SIP serie AD63x.



AD330/xx Sono disponibili altri diffusori acustici passivi di varie potenze, da incasso, da parete e soffitto.



AA-39DL

Alimentatore a spina 220Vac/12Vdc-1,0A.



AA-39PA

PoE injector 230Vac/48Vdc 0,5A.



AA-39E3 /-E6V

Alimentatori DIN 220Vac/24Vdc-1,5A
220Vac/24Vdc-2,5A.



AD301R Amplificatore analogico 30W, controlli Volume-Alti-Bassi +/-12dB.



AD320/30 Trasformatore audio 30W generatore di Linea audio PA 100V a tensione costante, tipo toroidale alta efficienza e basso flusso disperso.



AD32 Trasformatore di isolamento, bilanciato, miscelatore, attenuatore, filtro per segnale audio, uscita a bassa impedenza. Ideale per disaccoppiare apparecchi sorgenti di audio verso altri amplificatori per eliminare disturbi.



AA-36 Relè Attuatore di potenza 250Vac/16A/4KVA, comando in AC/DC 12V/24V, 1 contatto in scambio, Led indicatore di attivazione. Ideale per pilotare carichi importanti fino a 4.000W.



AA-699xxx Segnalatori luminosi Flash con lampada allo Xeon o con LED ad alta luminosità. Ideali per essere comandati dai relè degli altoparlanti IP-SIP serie AD630 o dai moduli amplificatori IP-SIP AD610, AD611, AD612, con una chiamata in atto aggiungono una segnalazione luminosa alla segnalazione acustica.



5. Riferimenti

Siti Web per download	: WWW.TEMATLC.IT WWW.TEMA-IPAUDIO.COM
Depliant AD610	: file AD610-SIP ADAPTER-DEP
Depliant AA-11/PA	: file AA-11PA
Manuale tecnico AD610	: file MAS-AD610
Manuale tecnico AA-11/PA	: file MAS-AA11PA
Depliant AD615/S	: file AD615S-ENCODER-DEP
Manuale tecnico AD615	: file MAS-AD615-S