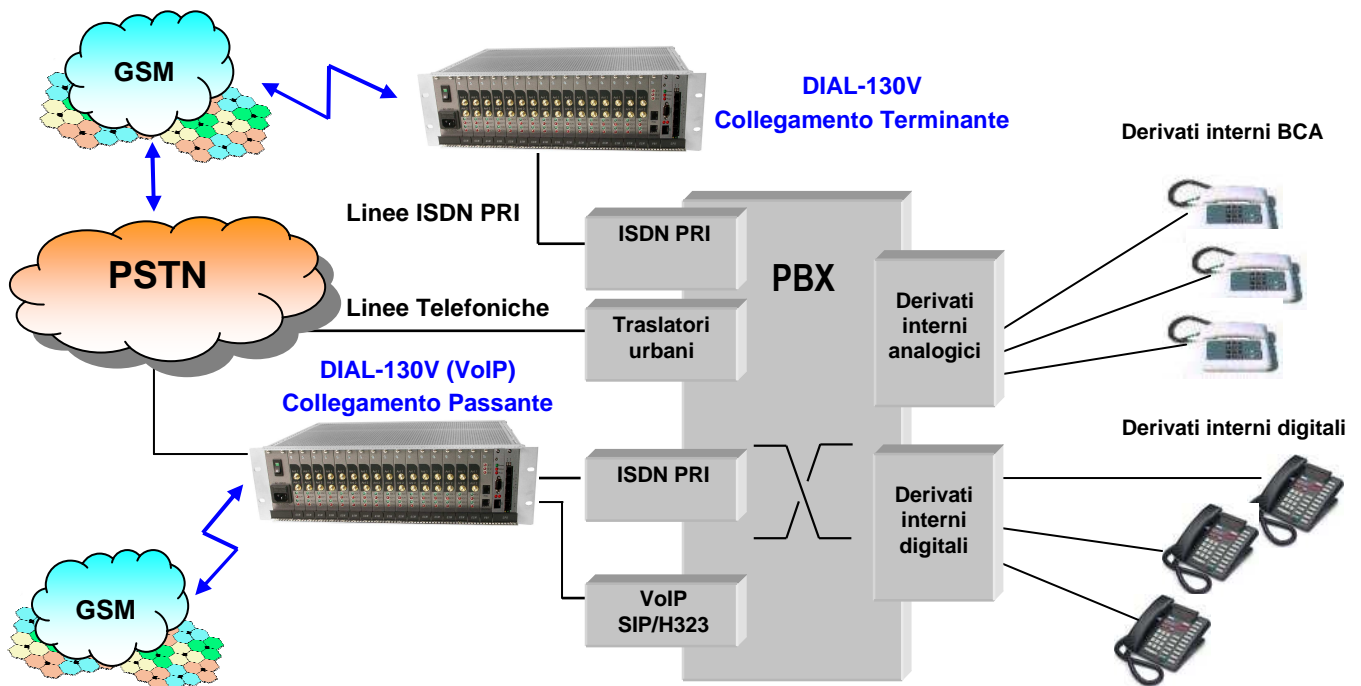


- ◆ **Architettura scalabile:** grazie alla possibilità di espansione fino a 32 canali GSM con modularità 4, incontra in maniera precisa i bisogni attuali del Cliente e ne segue l'evoluzione
- ◆ Ogni modulo GSM supporta 4 SIM per garantire un **servizio continuativo:** è possibile definire il tempo di utilizzo di ciascuna SIM, in modo da **ottimizzare la gestione** del traffico
- ◆ **LCR interno** facilmente configurabile per instradamento della chiamata sul canale radiomobile più conveniente, in base al prefisso selezionato



- ◆ **Notifica tramite SMS ed e-mail** di mancanza di segnale, manomissioni, esaurimento credito delle SIM...
- ◆ **Contenitore rack industriale 19" 3U.** Possibilità di utilizzare antenne singole o **combiner** concentratori
- ◆ Possibilità di **programmazione da PC** tramite porta seriale RS-232 o rete LAN
- ◆ **Configurazione, monitoraggio e gestione** disponibili da locale e da remoto



Il sistema **DIAL-130V** è configurato con 4 flussi ISDN PRI in connessione NT/TE terminate/passante e scheda VoIP fino a 128 canali. **DIAL-130V** è un'innovativa interfaccia GSM per Accesso Primario ISDN PRI che, in accoppiamento ad un centralino telefonico (PBX), consente di ottenere benefici in termini economici, di servizio e sicurezza sfruttando a pieno la rete telefonica GSM. Infatti **DIAL-130V** trasforma le chiamate generate su linea fissa e dirette a cellulari in chiamate instradate interamente attraverso la rete GSM, che risulta più conveniente rispetto alla chiamata da linea fissa.

E' la soluzione convergente per la telefonia fissa, GSM e IP di aziende di medie e grandi dimensioni, **Service Providers, Enti Pubblici, Operatori Telefonici: la natura modulare rende il sistema scalabile e di grande flessibilità**, adatto a soddisfare in maniera decisa i bisogni attuali del Cliente e ad espandersi nel tempo seguendone e supportandone l'evoluzione.

L'unità è dotata di un contenitore rack 19" 3U e può montare, in maniera scalabile con modularità 4, fino a 32 moduli GSM Dual-Band integrati. Ciascun modulo GSM può gestire fino a 4 SIM, con **passaggio automatico da una SIM alla successiva** (ad esempio per contratti che prevedono tariffe ridotte per i primi minuti di traffico mensile), mentre in caso di manutenzione la scheda GSM che ospita i moduli può essere **inserita ed estratta anche a caldo** lasciando il sistema sempre acceso; un **servizio di notifica** permette inoltre di essere prontamente informati sullo stato e sull'attività delle SIM e avvisati in caso di assenza di segnale GSM o altri malfunzionamenti.



Caratteristiche principali

- ◆ Moduli GSM Dual-Band 900/1800MHz, espansione possibile con modularità 4 fino a un massimo di 32 canali
- ◆ Scheda 4 flussi ISDN PRI e 128 canali VoIP SIP / H323
- ◆ Ciascun modulo gestisce fino a 4 SIM Card
- ◆ Schede GSM inseribili ed estraibili anche a caldo: anche in caso di manutenzione il sistema rimane sempre acceso
- ◆ Sistema di notifica malfunzionamenti / allarmi tramite SMS o e-mail
- ◆ Alta qualità dell'audio con possibilità di regolazione del volume dei singoli moduli GSM, in trasmissione e in ricezione
- ◆ Possibilità di utilizzare antenne singole o combiner concentratori di antenna
- ◆ Programmazione da PC tramite porta seriale RS-232 o Ethernet, localmente o da remoto
- ◆ Disabilitazione a livello di singolo modulo GSM ad effettuare/ricevere chiamate, privilegiando rispettivamente le chiamate uscenti o entranti
- ◆ "Intelligent MSN Routing" per chiamate in uscita senza risposta: l'eventuale richiamata verrà deviata automaticamente sull'interno chiamante

Specifiche tecniche

◆ Sezione radiofrequenza

Moduli GSM	: Dual Band (900/1800MHz)
SIM Card	: Plug-in, 3V o 5V, small
Potenza max di trasm.	: 0.6 W
Sensibilità del ricevitore:	> - 103 dBm
Connettori antenna	: SMA
Impedenza antenna	: 50 Ω

◆ Sezione interfaccia telefonica ISDN PRI

Collegamento RJ-45	: Configurazione TE o NT, clock master o slave
Protocolli ISDN	: Euro-ISDN ITU-T I.431, ITU-T Q.921/ Q.931, ETS 300 011 / 125, ETS 300 102-1 / 156
Servizi supportati	: CLIP, CLIR

◆ Generali

Alimentazione	: 100-240 V _{AC} , 50-60 Hz
Temperatura di funz.	: +0°C - +45°C
Umidità relativa	: 5-95% non condensante
Contenitore	: Rack 19" 3U
Peso	: 8,5 kg
Dimensioni (LxHxP)	: 447 x 133 x 290 mm

**Fino a 4 flussi
ISDN PRI e
128 canali VoIP**

La Casa costruttrice si riserva di variare le caratteristiche dei prodotti senza preavviso



TEMA TELECOMUNICAZIONI S.r.l.

Web: www.tematlc.it e-mail: tematlc@tematlc.it

Telecomunicazioni – Elettronica – Microapplicazioni Audiotelefoniche

Sede (Headq.): Via C.Girardengo, 1/4 20161 Milano MI (Italy) Tel. +39 02 61544.1 Fax +39 02 6152605

Filiale (Branch): Via S.Boccapaduli, 31 00151 Roma RM (Italy) Tel. +39 06 58237920 Fax +39 06 58200328



UNI EN ISO 9001:2000