



AA-697/KV Tastiera telefonica 12 tasti in metallo antivandalo retroilluminata

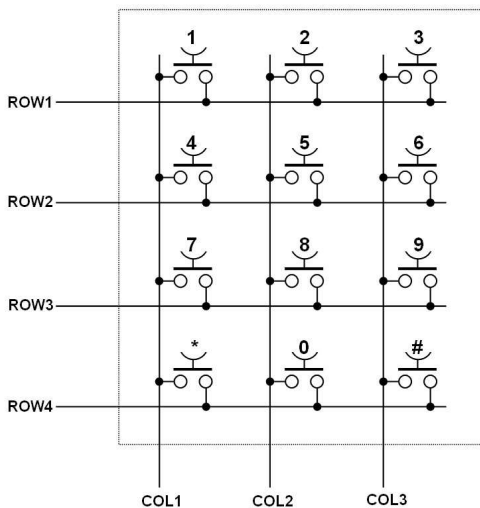
AA-697/KP Tastiera telefonica 12 tasti in plastica (Per ambienti interni)

La tastiera AA-697/KV viene fornita con cavo precablato con mini connettore a 10 vie per essere collegata direttamente alla presa "Tastiera" del modulo AA-600/SM5x. I tasti sono in metallo antivandalo e retroilluminati a LED per l'identificazione anche in condizioni di scarsa o nulla illuminazione dell'ambiente, l'alimentazione viene fornita direttamente dal modulo AA-600/SM5x attraverso i PIN1-2. L'utilizzo pratico è quello di poter selezionare un numero VoIP con cui il modulo stabilisce la comunicazione in viva voce. Un altro utilizzo è quello di attivare un relè del modulo con un codice programmabile al fine di aprire un cancello o attivare dispositivi esterni (Vedi manuale tecnico dei programmazione del modulo AA-600/SM5x).

Il modello AA-697/KP ha tasti in plastica, non illuminati ed è per uso interno.

AA-600/SM5x

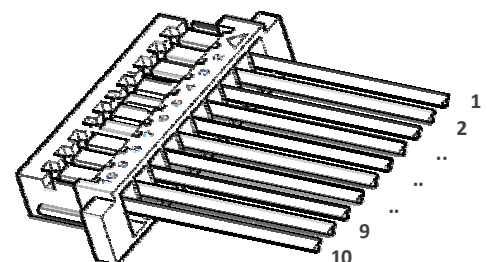
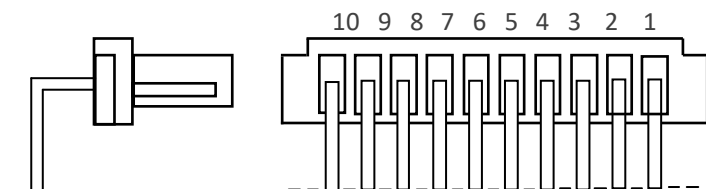
Cavo con connettori a 10 vie



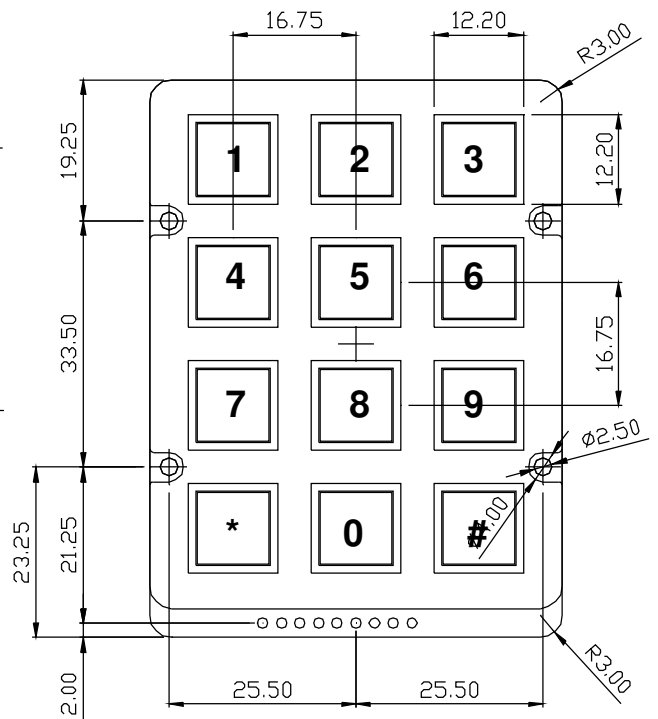
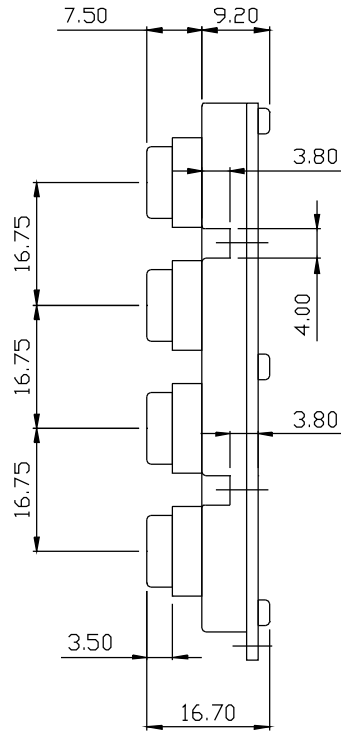
- PIN 1 +VRADK
- PIN 2 GND
- PIN 3 COL1
- PIN 4 COL2
- PIN 5 COL3
- PIN 6 COL4
- PIN 7 ROW1
- PIN 8 ROW2
- PIN 9 ROW3
- PIN 10 ROW4

I pin 1-2 nel caso della tastiera in metal AA-697/KV alimentano i LED interni per la retroilluminazione dei numeri dei tasti.

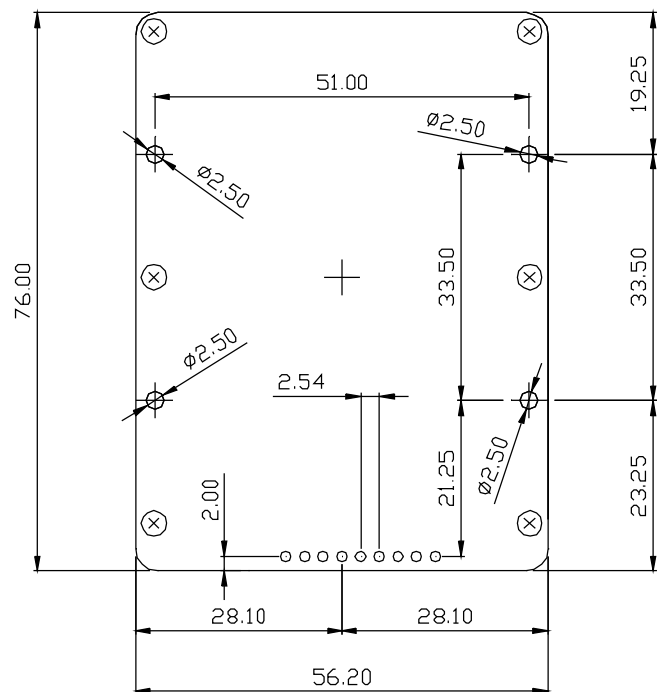
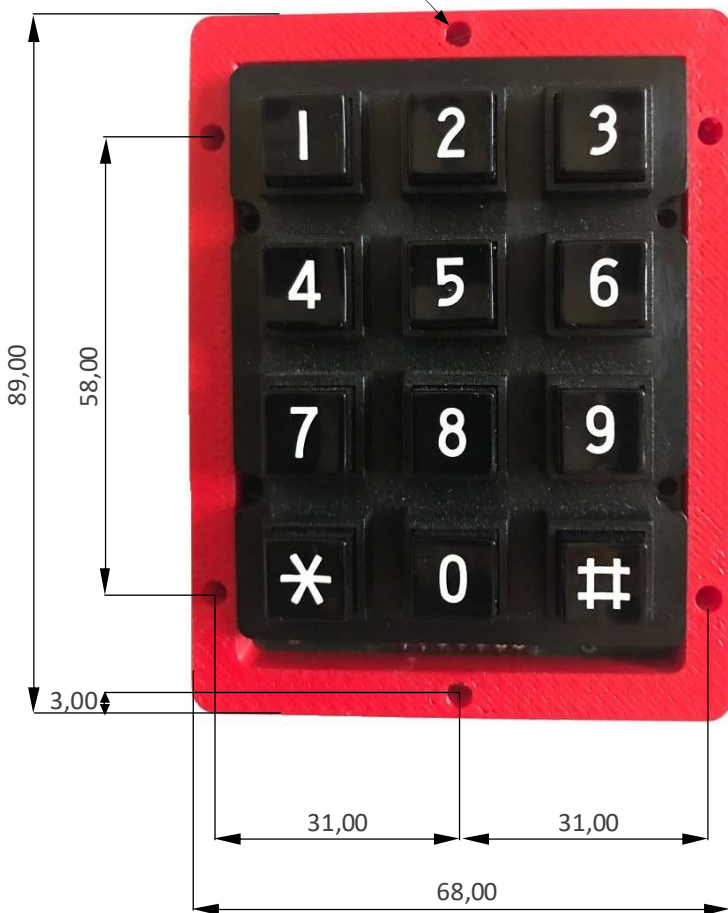
Particolare del collegamento dei fili fra connettore e componenti (lunghezza dei cavi standard = 250mm)



Dimensioni meccaniche tastiere nude e con cornice di protezione (Quote in mm)



Tutti i fori diametro 3,50mm



TEMA TELECOMUNICAZIONI S.r.l.

Via Costante Girardengo, 1/4 - 20161 Milano MI (Italy) Tel. +39 02 61544.1 Fax +39 02 6152605
 Web: www.tematlc.it e-mail: tematlc@tematlc.it International: sales@tematlc.it

