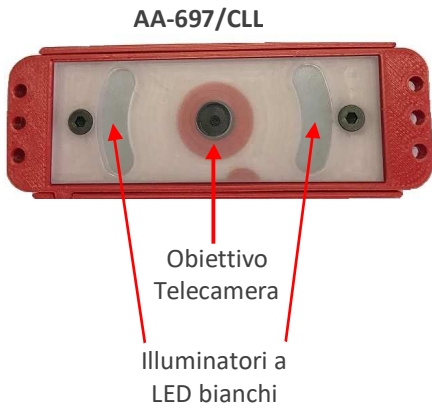


AA-697/CLL Telecamera USB HD e scheda illuminatori 10 LED bianchi, cavo 25cm e connettore 10 VIE.

La scheda incorpora una telecamera USB HD a colori e 10 Led illuminatori a luce bianca ed è racchiusa in un contenitore plastico ABS precablati con cavo 25cm e connettore 10 VIE.

Il collegamento con il modulo base avviene per mezzo di un piccolo connettore ad innesto direttamente sul lato posteriore del dispositivo AA-600 (vedere il manuale del sistema AA-600-IP per i dettagli). La telecamera può essere posizionata dietro ad un generico pannello ospitante dove devono essere previsti gli appositi fori come da indicazioni meccaniche esposte nella presente scheda tecnica.

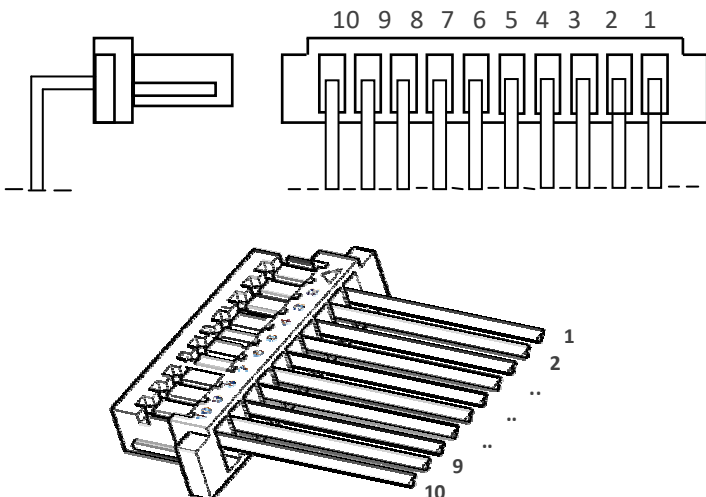


Cavo con connettore a 10 vie



ATTENZIONE:
il collegamento errato di un accessorio esterno in un diverso ricettacolo può comportare danni permanenti al dispositivo!

Particolare del collegamento dei fili fra connettore e componenti (lunghezza dei cavi standard = 250mm)



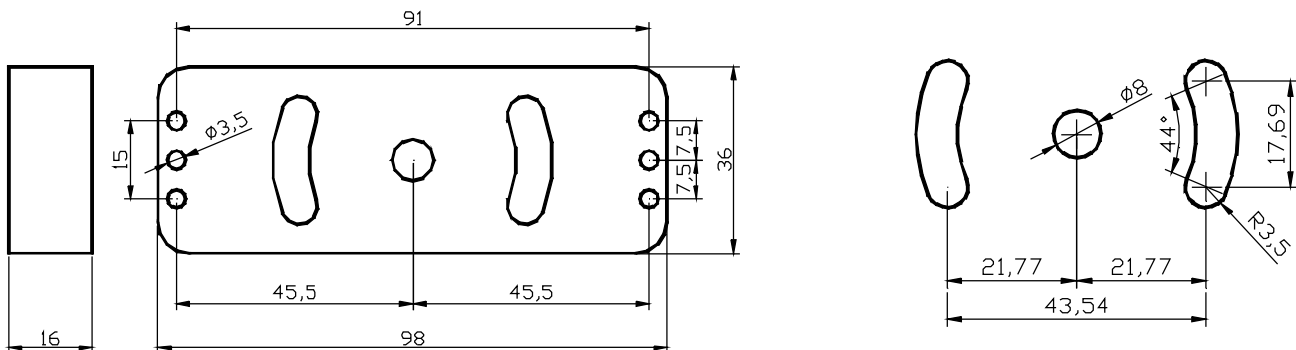
PIN 1	CAM-PWR	ROSSO
PIN 2	CAM-D-	BIANCO
Pin 3	CAM-D+	VERDE
Pin 4	CAM-GND	NERO

Quando presente scheda ILLUMINATORE:

PIN 7	ILL-PWR	ROSSO
PIN 8	ILL-GND	NERO
Pin 9	ILL-LAMP2	BIANCO
Pin 10	ILL-LAMP1	ARANCIO

Dimensioni meccaniche (Quote in mm)

foratura del pannello rispetto al centro dell'obiettivo viene previsto fissaggio dal retro con collante



Caratteristiche box telecamera-illuminatore:

ABS, con cavetto di collegamento lunghezza 25cm e connettore per sistema AA-600-IP
Tubetto isolante a protezione dei singoli fili di collegamento

Caratteristiche della telecamera alloggiata nell'involucro plastico:

Telecamera USB a colori
Obiettivo Pin Hole
Angolo di ripresa 70°
Fuoco automatico
Lente fissa
Autoadattante a luce ambiente
Risoluzione massima HD720 e supportate 640x480, 352x288, 320x240, 176x144
Video streaming su IP tramite AA-600-IP nei modi H.263, H.263+, H264

Caratteristiche del connettore:

Connettore JST serie SH, passo 1 mm, isolamento fra pin 50V, portata corrente 1A
Cavo intestato a terminali metallici ad inserzione, trecciola di sezione AWG28, colorato



TEMA TELECOMUNICAZIONI S.r.l.

Via Costante Girardengo, 1/4 - 20161 Milano MI (Italy) Tel. +39 02 61544.1 Fax +39 02 6152605
Web: www.tematlc.it e-mail: tematlc@tematlc.it International: sales@tematlc.it

