



AA-697/CAM Telecamera USB HD in contenitore plastico ABS precabata con cavo 25cm e connettore 4 VIE. Nota: le immagini sono indicative e possono variare secondo la produzione

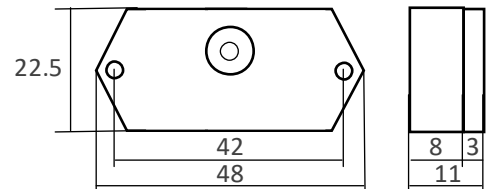
Si presenta in una scatola plastica in ABS colorato che racchiude una telecamera USB di ottima qualità. Il collegamento con il modulo base avviene per mezzo di un piccolo connettore ad innesto direttamente sul frontale di AA-600. del dispositivo stesso (vedere il manuale del sistema AA-600-IP per i dettagli). La telecamera può essere posizionata dietro ad un generico pannello ospitante dove deve essere previsto un apposito foro protetto con materiale trasparente.

Caratteristiche box telecamera:

- ABS colorato, con cavetto di collegamento lunghezza 25cm e connettore per sistema AA-600-IP
- Tubetto isolante a protezione dei singoli fili di collegamento
- Dimensioni con alette di fissaggio 48x22.5x11mm
- 2 fori di fissaggio presenti sulle alette diametro 3.5mm

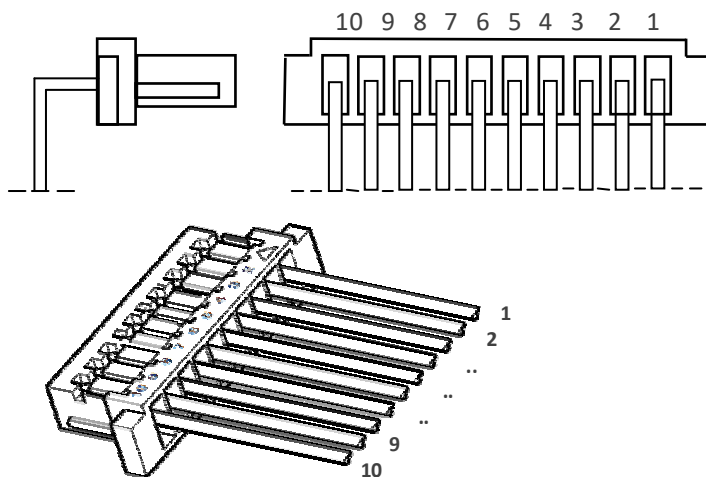
Caratteristiche della telecamera alloggiata nell'involucro plastico:

- Telecamera USB a colori
- Obiettivo Pin Hole
- Angolo di ripresa 70°
- Fuoco automatico
- Lente fissa
- Autoadattante a luce ambiente
- Risoluzione massima HD720 e supportate 640x480, 352x288, 320x240, 176x144
- Video streaming su IP tramite AA-600-IP nei modi H.263, H.263+, H264



Caratteristiche del connettore:

- Connettore JST serie SH, passo 1 mm, isolamento fra pin 50V, portata corrente 1A
- Cavo intestato a terminali metallici ad inserzione, trecciola di sezione AWG28, colorato



PIN 1	CAM-PWR	ROSSO
PIN 2	CAM-D-	BIANCO
Pin 3	CAM-D+	VERDE
Pin 4	CAM-GND	NERO

Quando presente scheda ILLUMINATORE:

PIN 7	ILL-PWR	ROSSO
PIN 8	ILL-GND	NERO
Pin 9	ILL-LAMP2	BIANCO
Pin 10	ILL-LAMP1	ARANCIO



TEMA TELECOMUNICAZIONI S.r.l.

Via Costante Girardengo, 1/4 - 20161 Milano MI (Italy) Tel. +39 02 61544.1 Fax +39 02 6152605
 Web: www.tematlc.it e-mail: tematlc@tematlc.it International: sales@tematlc.it

